

Nouveau pistolet de marquage micropercussion e-mark



Ultra compact

- Maniable et équilibré
- Poignée ergonomique
- Léger (poids 3,2kg)
- Malette de transport
- Fenêtre de marquage 60 x 25 mm

Performant

- Marquage sur pièces difficile d'accès
- Marquage sur tous types de matériaux, états de surface difficiles
- Qualité et précision du guidage
- Rapidité et puissance de marquage
- Marquage de pièces dures jusqu'à 60 HRC

Robuste et fiable

- Corps et poignée en fonderie d'aluminium assurant robustesse et légèreté

Intuitif

- Logiciel de navigation simplifié
- Écran couleur

SPÉCIFICITÉS DU NOUVEAU PORTABLE BATTERIE e-mark

Poignée ergonomique



Molette de réglage de la distance stylet/pièce

Batterie amovible

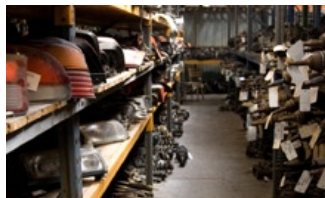
APPLICATIONS



CHARPENTE MÉTALLIQUE



ÉCHAFAUDAGES

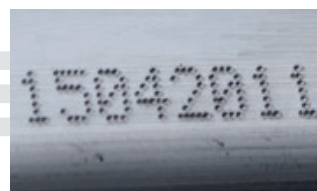


CASSE AUTOMOBILE



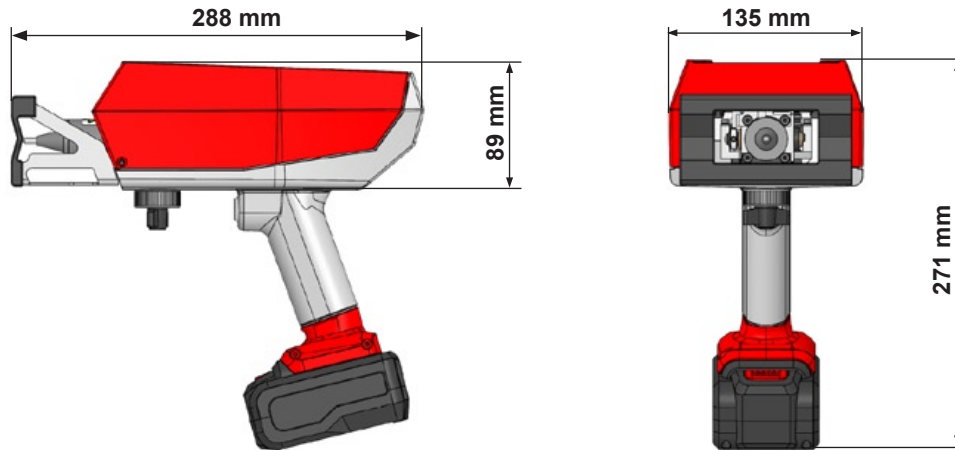
CYCLES

EXEMPLES DE MARQUAGE



CARACTÉRISTIQUES TECHNIQUES

	e-mark
Fenêtre de marquage	60 x 25 mm
Dimensions extérieures	288 x 271 x 135 mm
Poids	3,2 kg
Autonomie	De 1h (usage intensif) à 4h en continue



Fenêtre de marquage - 60 x 25 mm

CONTRÔLEUR e1



- Écran couleur
- Port USB (Permet de transférer facilement vos fichiers de marquage)
- Entièrement programmable
- Diversité de marquage (DataMatrix, circulaire, alphanumérique, logos...)
- Clavier industriel protégé par membrane



■ Écran couleur



■ Saisie simple et rapide



■ Port USB

PACK COMPLET DU NOUVEAU PORTABLE



+



+



➔ 2 batteries 18v Li-ion + chargeur

➔ Une malette de transport



SIC MARKING®
13, route de Limonest
69380 Lissieu - France
Tél. : +33 (0)4 72 54 80 00
Fax : +33 (0)4 78 47 39 40
www.sic-marking.fr
info@sic-marking.com