

Nouveau pistolet de marquage micropercussion e1 p63c



Ultra compact

- Maniable et équilibré
- Poignée ergonomique
- Léger (poids 2,6kg)
- Valise de rangement (option)
- Fenêtre de marquage 60 x 25 mm

Intuitif

- Logiciel de navigation simplifié
- Écran couleur

Performant

- Marquage sur pièces difficile d'accès
- Marquage sur tous types de matériaux, états de surface difficiles
- Qualité et précision du guidage
- Rapidité et puissance de marquage



Surface difficile d'accès

Robuste et fiable

- Corps et poignée en fonderie d'aluminium assurant robustesse et légèreté

SPÉCIFICITÉS DU NOUVEAU PORTABLE e1 p63c

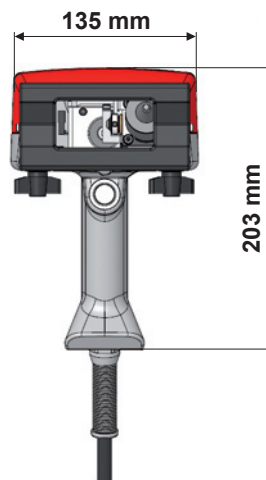
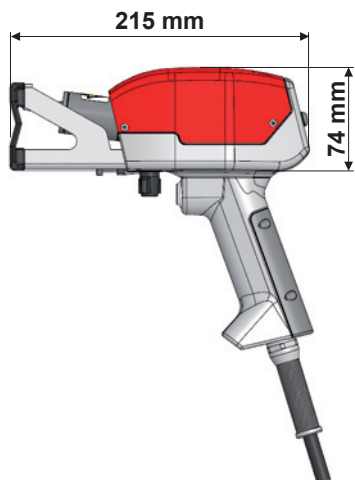


EXEMPLES DE MARQUAGE



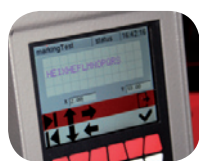
CARACTÉRISTIQUES TECHNIQUES

	p63c
Fenêtre de marquage	60 x 25 mm
Dimensions extérieures (Lxlxh)	135 x 215 x 203 mm
Poids	2,6 kg
Câble de liaison	2,5 m (10 ou 15 m en option)



Fenêtre de marquage - 60 x 25 mm

CONTRÔLEUR e1



■ Écran couleur



■ Port USB



■ Poignée ergonomique

- Écran couleur
- Port USB (Permet de transférer facilement vos fichiers de marquage)
- Entièrement programmable
- Encombrement réduit
- Diversité de marquage (DataMatrix, circulaire, alphanumérique, logos...)
- Clavier industriel protégé par membrane
- Coffret étanche (pas d'ouverture ni ventilateur)

OPTIONS



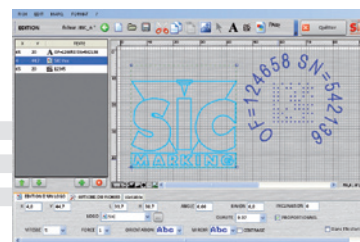
Lecteur code-barres



Face d'appui spécifique



kit de maintenance



Logiciel PC



SIC MARKING®
 13, route de Limonest
 69380 Lissieu - France
 Tél. : +33 (0)4 72 54 80 00
 Fax : +33 (0)4 78 47 39 40
www.sic-marking.fr
info@sic-marking.com

